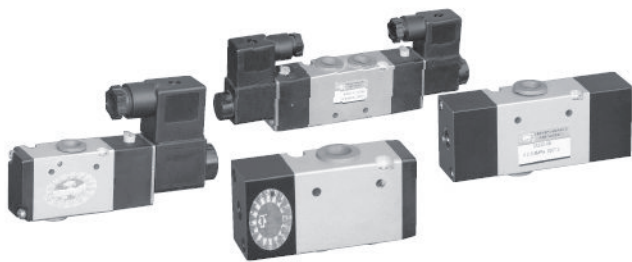


# 100/200/300/400

## 系列电磁阀、气控阀

### Series Solenoid Valve, Pneumatic Control Valve

#### 100 系列电磁阀，气控阀 series solenoid valve, pneumatic control valve



#### 图形符号 Graphical symbols

#### 产品特点 Features

采用内部先导式，结构紧凑，安装方便，寿命长，被广泛应用于冶金、化工、医药等行业。

Pilot inside, compact structure, easy installation, long performance life, widely used in chemical engineering, textile and mining industries.

#### 型号注释 Note for type

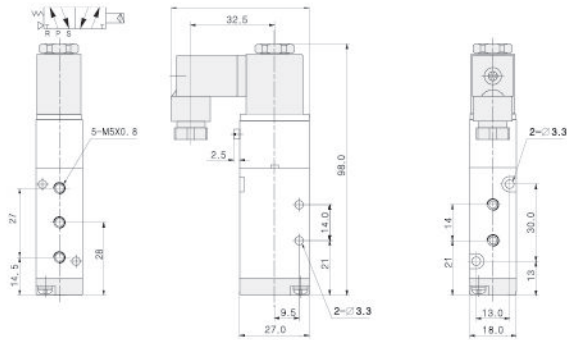
4V	1	10	06	B	AC220V	W
规格代码: Specification						
4V: 二(三)位五通电磁阀		5/2(3)-way solenoid valve				
4A: 二(三)位五通气控阀		5/2(3)-way pneumatic control valve				
3V: 二位三通电磁阀		3/2-way solenoid valve				
3A: 二位三通气控阀		3/2-way pneumatic control valve				
系列代码 Series Code: 100 系列 100 Series						
线圈及位数 Coil and Places						
10: 单头双位置		Single head double position				
20: 双头双位置		Double head double position				
30C: 双头三位置封闭型		Double head 3 position close type				
30E: 双头三位置排气型		Double head 3 position Exhaust type				
30P: 双头三位置压力型		Double head 3 position pressure type				
接管口径 Joint Pipe Bore: M5: M5X0.8, 06: 1/8"						
接管形式及初始状态 Joint Pipe form and Initial State						
空白: 管接式		Coil and Places				
B: 二(三)位五通板接式		5/2(3)-way plate connection type				
NC: 二位三通常闭型		3/2-way normal close type				
NO: 二位三通常开型		3/2-way normal open type				
标准电压 Standard Voltage: DC12V, DC24V; AC24V, 110V, 220V, 380V 50Hz/60Hz						
接线形式 Wiring Form						
空白: 标准端子式		Blank: standard connector				
LD: 棕色带灯端子式		Brown with lighting connector				
LD <sub>1</sub> : 白色带灯端子式		White with lighting connector				
W: 引线式		Lead wire type				

#### 技术参数 Specification

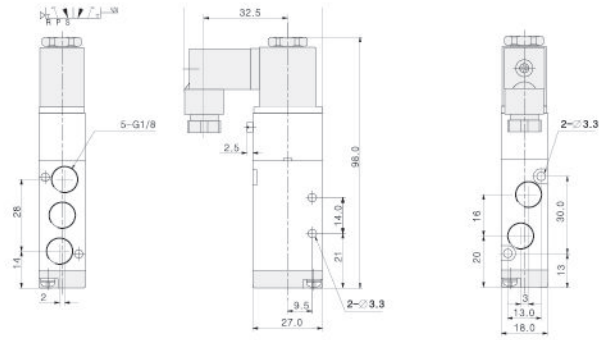
型号 Model	3V110(120)-M5 3A110(120)-M5	4V110(120)-M5 4A110(120)-M5	4V130(C)(E)(P)-M5 4A130(C)(E)(P)-M5	3V110(120)-06 3A110(120)-06	4V110(120)-06 4A110(120)-06	4V130(C)(E)(P)-06 4A130(C)(E)(P)-06
位置数 Position Number	二位三通 3/2-way	二位五通 5/2-way	三位五通 5/3-way	二位三通 3/2-way	二位五通 5/2-way	三位五通 5/3-way
有效截面积 Effective Sectional Area (mm <sup>2</sup> )	10 (CV=0.56)		7 (CV=0.4)	12 (CV=0.67)		9 (CV=0.5)
接管口径 Joint Pipe Bore	进气=出气=排气=M5x0.8 Air inlet=Air Outlet=Exhaust=M5x0.8			进气=出气=排气=G1/8" Air inlet=Air Outlet=Exhaust=G1/8"		
工作介质 Working Medium	经40微米过滤的空气/40 Micron Filtered Air					
动作方式 Motion pattern	内部先导式 / Inner Guide Type					
使用压力 Working pressure (MPa)	0.15~0.8					
最大耐压力 Max. Pressure Resistance (MPa)	1.2					
工作温度 Operating Temperature	5~50					
电压范围 Voltage Range	±10%					
耗电量 Power Consumption	AC: 2.5VA DC: 2.5W					
绝缘性及防护等级 Insulation & Protection Class	F级: IP65 / F Class: IP65					
接线形式 Wiring Form	出线式或端子式 / Lead Wire or Connector type					
最高动作频率 Highest Action Frequency (Hz)	每秒五次 / 5 Cycle / Sec					
最短励磁时间 Shortest Excitation Time (s)	0.05					

外形尺寸 Outlook & Dimension

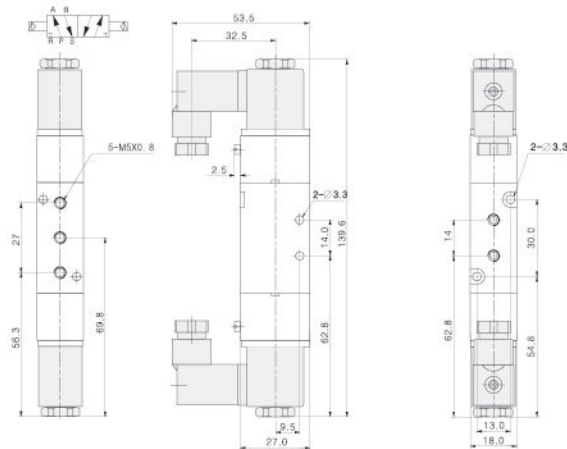
4V110-M5



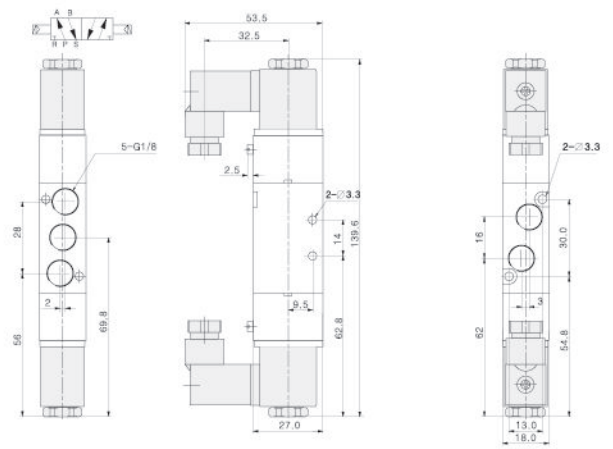
4V110-06



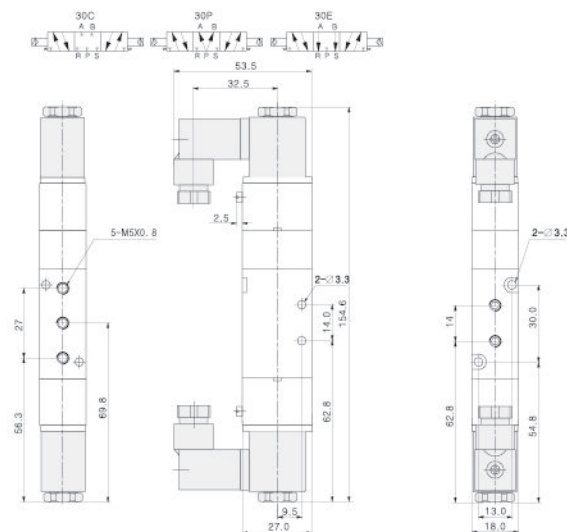
4V120-M5



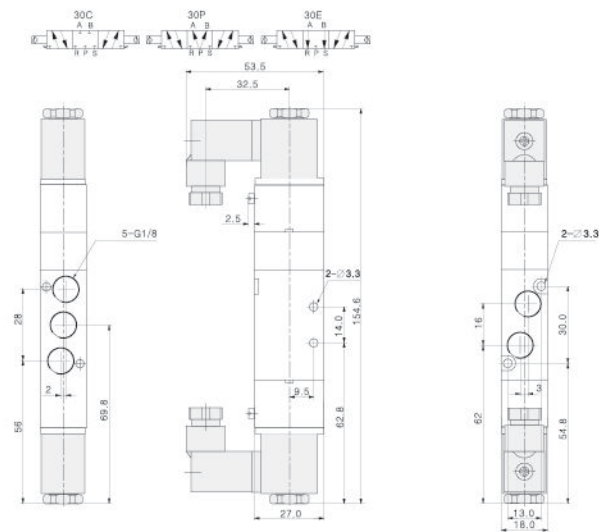
4V120-06



4V130-M5



4V130-06



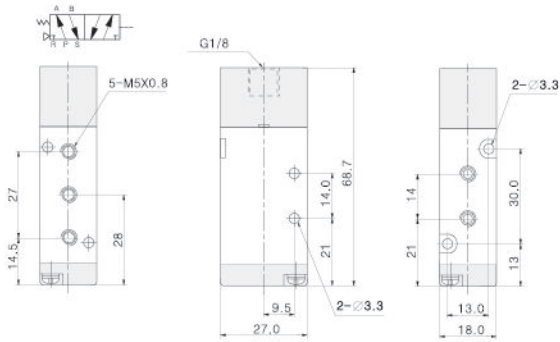
# 100/200/300/400

## 系列电磁阀, 气控阀 Series Solenoid Valve, Pneumatic Control Valve

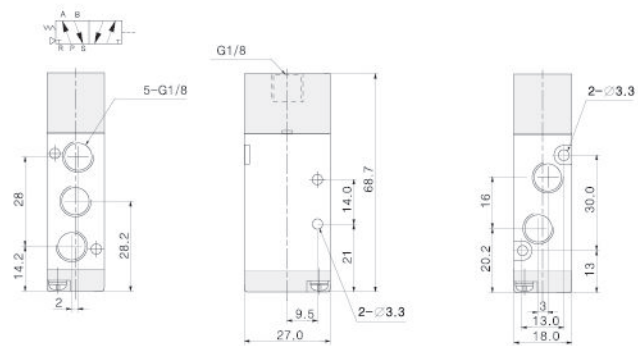
### 100 Series

#### 外形尺寸 Outlook & Dimension

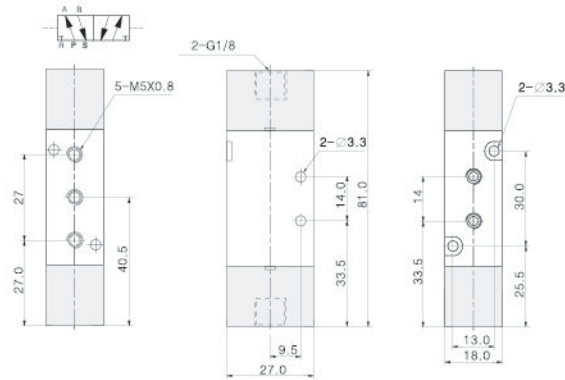
##### 4A110-M5



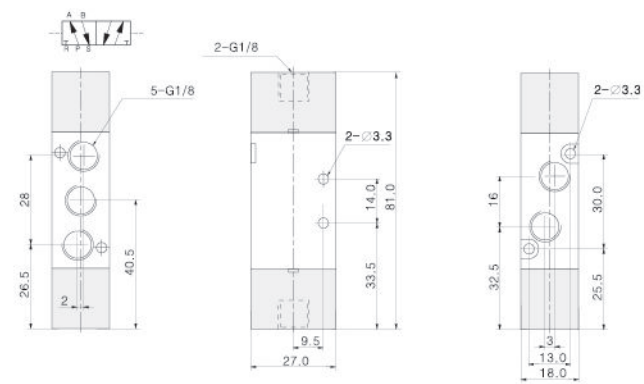
##### 4A110-06



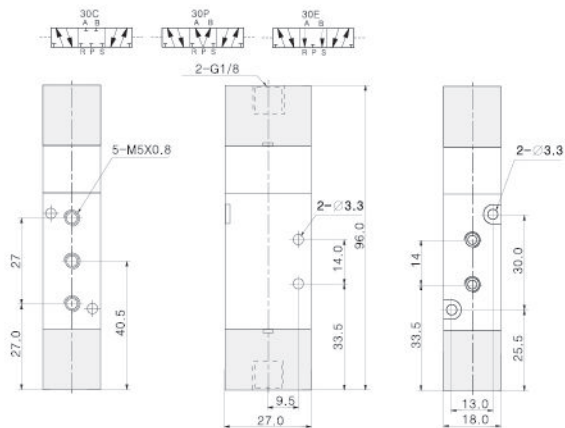
##### 4A120-M5



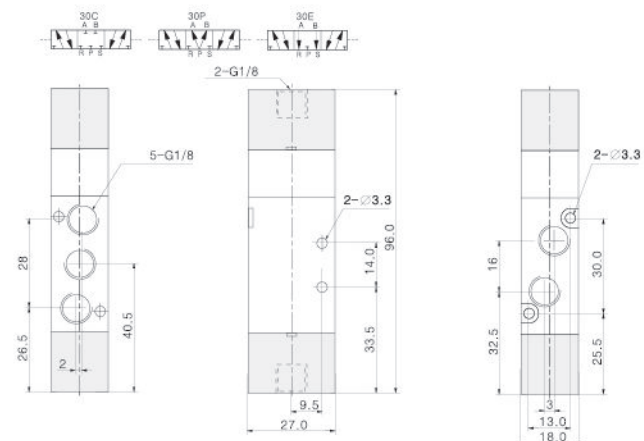
##### 4A120-06



##### 4A130-M5

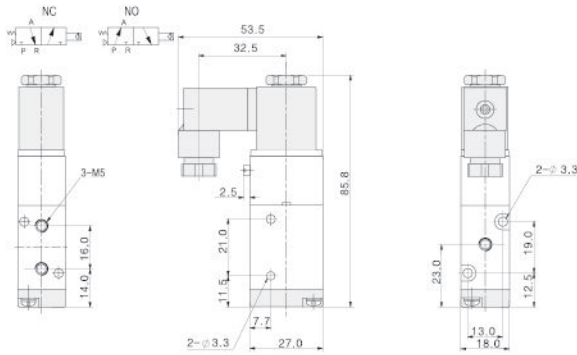


##### 4A130-06

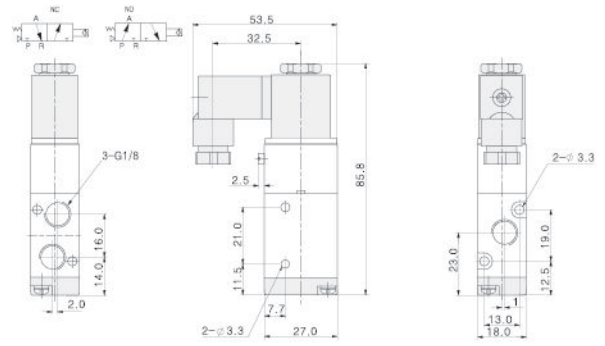


外形尺寸 Outlook & Dimension

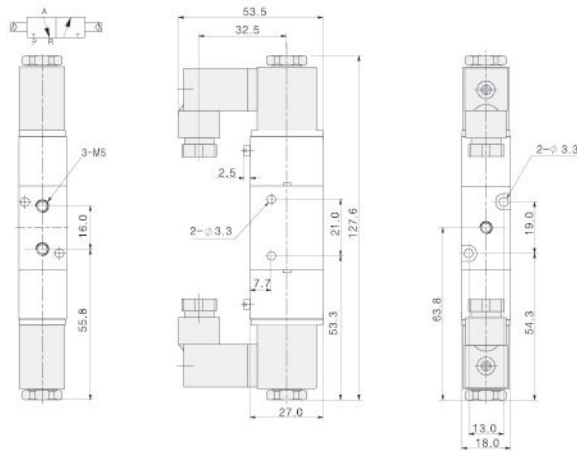
3V110-M5



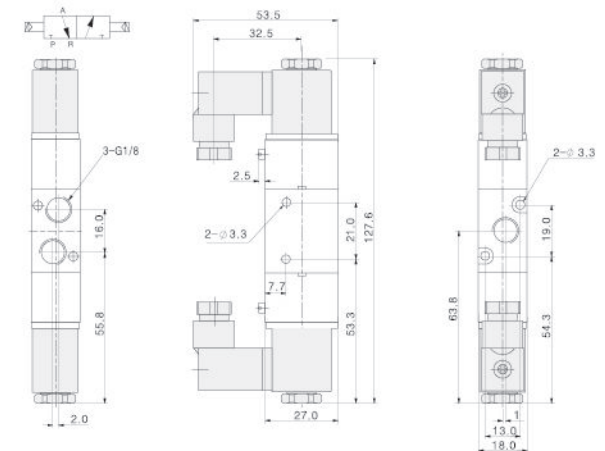
3V110-06



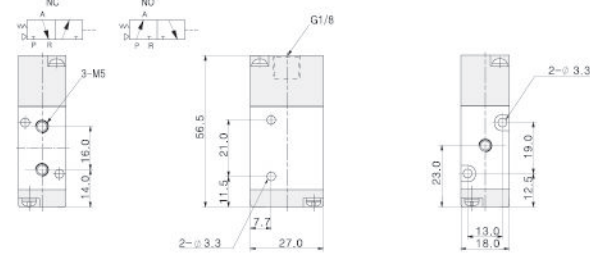
3V120-M5



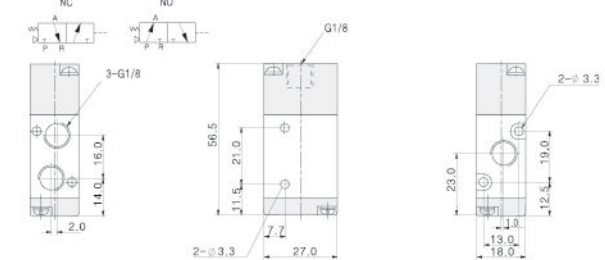
3V120-06



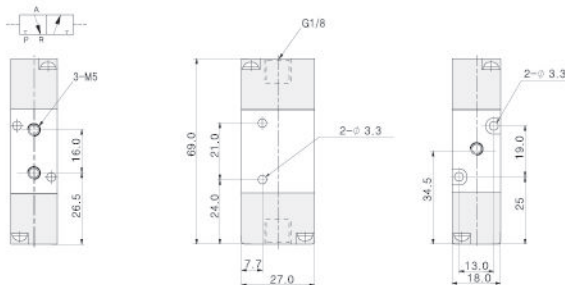
3A110-M5



3A110-06



3A120-M5



3A120-06

