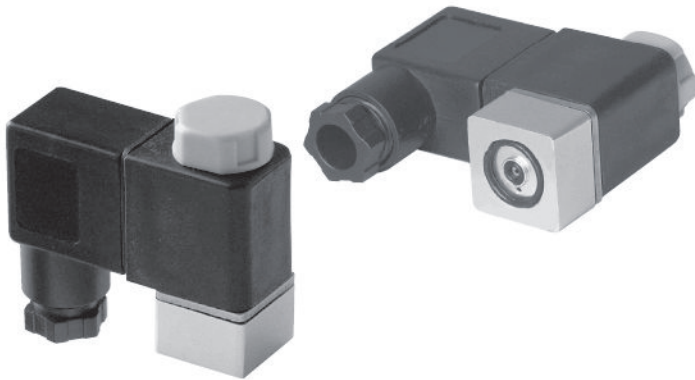


3V1

系列电磁阀、气控阀

Series Solenoid Valve, Pneumatic Control Valve



图形符号 Graphical symbols

产品特点 Features

采用内部先导式，结构紧凑，安装方便，寿命长，被广泛应用于冶金、化工、医药等行业。

Pilot inside, compact structure, easy installation, long performance life, widely used in chemical engineering, textile and mining industries.

型号注释 Note for type

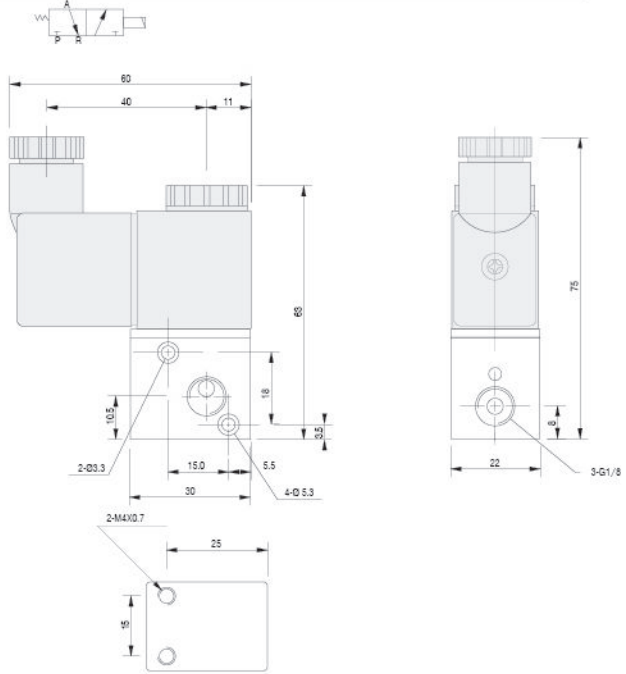
3V	1	06	B	AC220V	W
规格代码 Specification:	3V:	二位三通电磁阀		3/2-way solenoid valve	
系列代码 Series Code:	1:	100系列		100 Series	
接管口径 Joint Pipe Bore:	M5:	M5, 06: 1/8"			
连接形式 Connecting Type:	空白 Blank:	管接式	Pipe Connection Type		
	B:	板接式	plate connection type		
标准电压 Standard Voltage:	DC12V, DC24V; AC24V, 110V, 220V, 380V 50Hz/60Hz				
接线形式 Wiring Form	空白:	标准端子式	standard connector		
	LD:	茶色带灯端子式	Brown with lighting connector		
	LD ₁ :	白色带灯端子式	White with lighting connector		
	W:	引线式	Lead wire type		

技术参数 Specification

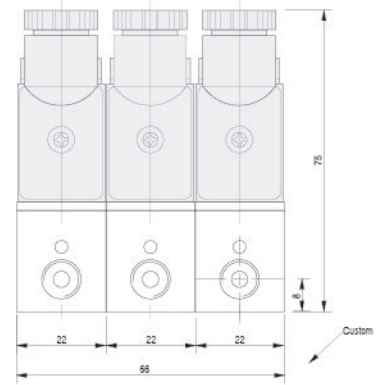
型号 Model	3V1-M5	3V1-06
接管口径 Joint Pipe Bore	M5	1/8"
工作介质 Working Medium	经40微米过滤的空气/40 Micron Filtered Air	
动作方式 Motion pattern	直动式 / Direct Drive Type	
周围温度 Ambient Temperature	-10~60℃	
气体温度 Gas Temperature	5~60℃	
出风口直径 Air Outlet Diameter	1.0mm	
润滑 Lubrication	不需要 / Not Necessary	
使用压力 Working pressure	0~0.8MPa	
最大耐压力 Max. Pressure Resistance	1.2MPa	
耗电量 Power Consumption	AC: 5.5VA DC4.8W	
保护等级 Protect Class	IP65	
接电形式 Power Connection Form	出线式或端子式 / Lead Wire or Connector type	
电压范围 Voltage Range	±10%	
本体材质 Material of body	铝合金 / Aluminum alloy	
绝缘性 Insulation	F级 / F Class	
最高动作频率 Highest Action Frequency	每秒十次 / 10 Cycle / Sec	
最短励磁时间 Shortest Excitation Time	0.05秒 / 0.05 Second	

外形尺寸 Outlook & Dimension

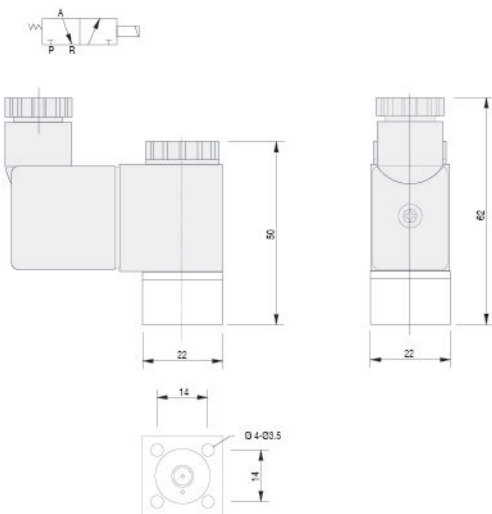
3V1-06



3V1-06-3F



3V1-06B



3V1-06B-3F

