

# JB 系列液压缸

## Series hydraulic cylinder

### JB2162-77 系列重型冶金设备用液压缸

#### series Hydraulic cylinder for heavy metallurgical equipment

#### 用途 Indust

JB2162-77液压缸 见世面械工业部部颁标准油缸。主要用于重型机械以及其它行业之中。JB2162-77液压缸的工作压力PN≤16MPa,周围介质温度适应于-20℃~+80℃。

JB2162-77 hydraulic cylinder is a standard cylinder accepted by machine industry association, mainly apply to heavy machine and industry.

JB2162-77 hydrlic cylinder's working pressure PN≤16MPa, the ambient tempt at range -20~+80℃.

#### 技术参数 Specification

D: 液压缸内径 / Bore

F: 活塞面积 / Piston area

S: 行程 / Stroke

F<sub>1</sub>: 活塞杆面积 / Piston rod's area

d: 活塞杆直径 / Piston rod's dia

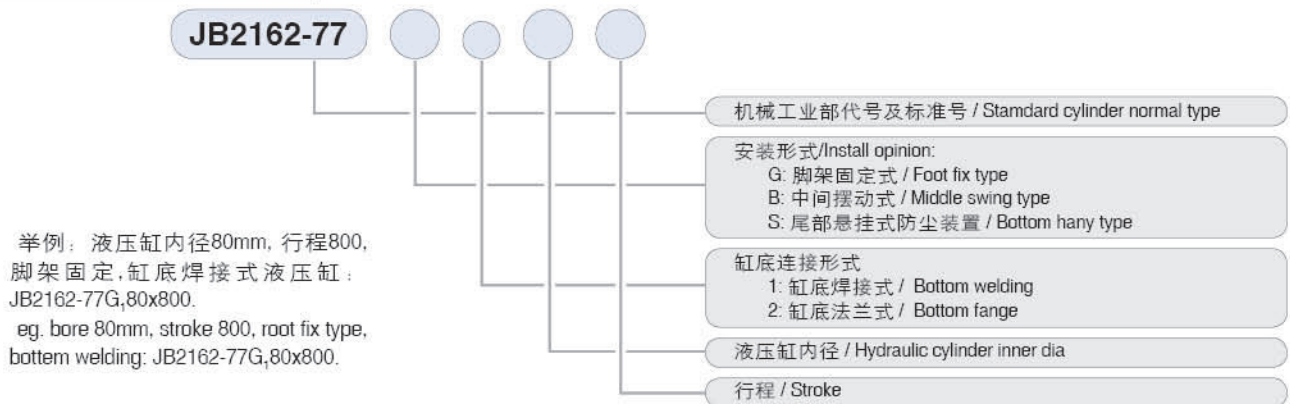
F<sub>2</sub>: 活塞杆端有效面积 / Effective section area

D (mm)	S (mm)	d (mm)	F (cm <sup>2</sup> )	F <sub>1</sub> (cm <sup>2</sup> )	F <sub>2</sub> (cm <sup>2</sup> )	公称压力Pressure (MPa)					
						6.3		10		16	
						推力 Push force	拉力 Pull force	推力 Push force	拉力 Pull force	推力 Push force	拉力 Pull force
50	50-500	28	19.64	6.16	13.48	12.40	8.50	19.60	13.50	31.40	21.60
63	63-630	35	31.17	9.62	21.55	19.64	13.57	31.17	21.55	49.90	34.50
80	80-800	45	50.27	15.90	34.37	31.60	21.70	50.30	34.40	80.00	55.00
100	100-1000	55	78.54	23.76	54.78	49.50	34.50	78.50	54.80	125.70	87.60
125	125-1250	70	122.70	38.48	84.22	77.25	53.20	122.70	84.20	196.30	135.00
160	160-1600	90	201.06	63.62	137.44	126.70	86.60	201.00	137.40	321.70	220.00
200	200-2000	110	314.20	95.03	219.17	197.90	138.00	314.00	219.20	502.70	350.00
250	250-2500	140	490.87	153.94	336.93	309.25	212.27	490.87	336.93	785.40	539.10

注: ①选用液压缸时, 考虑管道阻力和机构中的摩擦损失, 应将计算力增加10%。

②行程系列为: 50, 60, 80, 100, 125, 160, 200, 250, 280, 320, 360, 400, 450, 500, 560, 630, 710, 800, 1000, 1250, 1600, 1800, 2000, 2500

#### 型号注释 Note for type



#### JB2162-77液压缸重量计算表

重量计算公式:

$$M=X+Y \cdot S$$

M: 重量 wight (kg)

X: 常数 constant (kg)

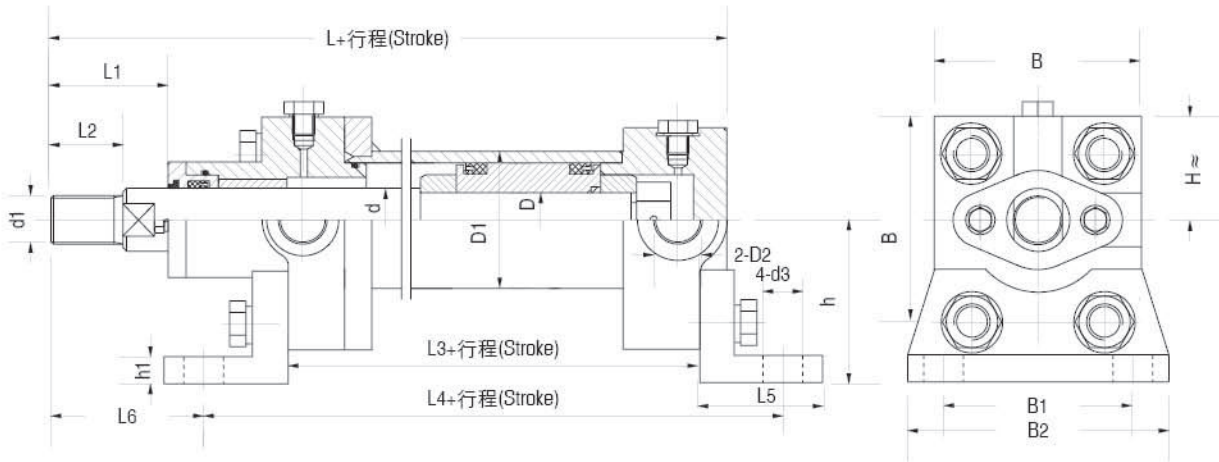
S: 行程 stroke (mm)

Y: 系数 coefficient (kg/mm)

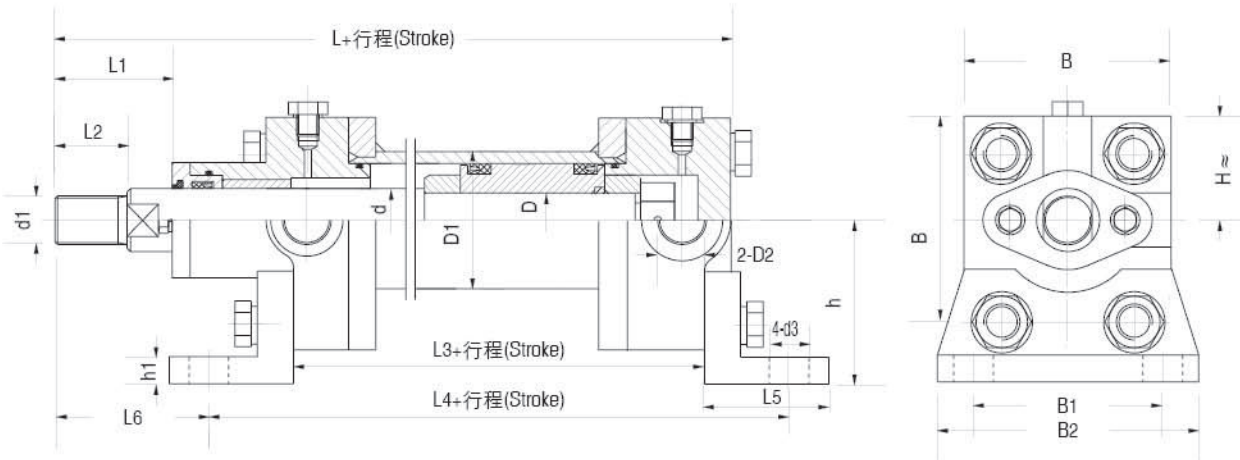
参数 缸径Dia	不同型式的常数X值						Y
	G1	G2	B1	B2	S1	S2	
Ø50	9.25	9.9	7.6	8.3	7	7.9	0.015
Ø63	18.45	19.45	13.95	16.56	12.35	14.15	0.019
Ø80	29.8	33	25.4	30.3	22.3	26.4	0.038
Ø100	50.1	61.1	42	52	36	44.7	0.047
Ø125	98.8	112	73.3	92.6	69.9	82.8	0.076
Ø160	199.8	217.1	146.2	163.8	134.8	145.7	0.126
Ø200	387.2	412.5	297.2	336.7	265.9	305.2	0.199
Ø250	559.75	601.65	441.75	499.75	417.75	474.75	0.288

外形尺寸 Outlook & Dimension

外脚架固定式 (G型) 液压缸 / Foot fixed (G type) hydraulic cylinder



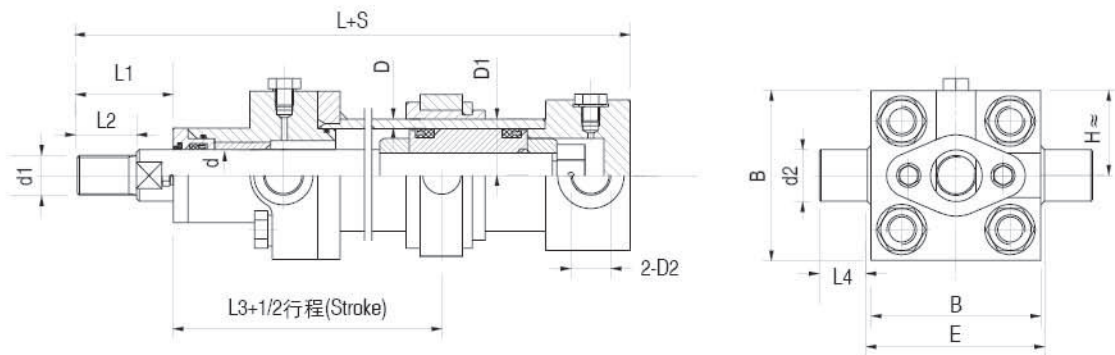
G<sub>1</sub> 型液压缸尺寸 / Dimension for install (G<sub>1</sub>)



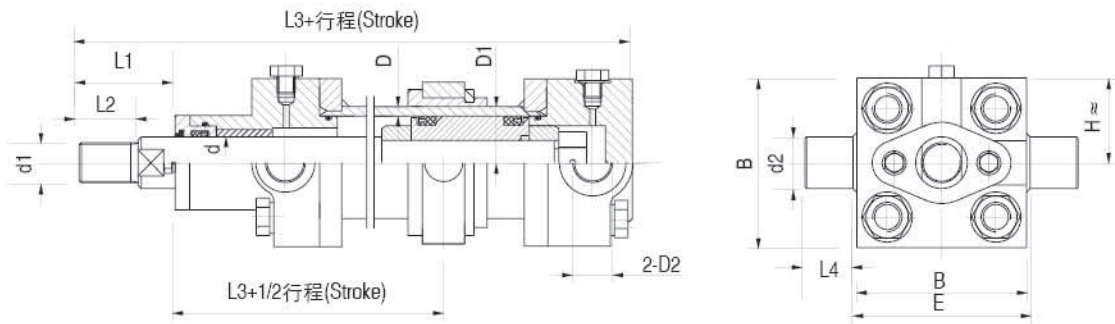
G<sub>2</sub> 型液压缸尺寸 / Dimension for install (G<sub>2</sub>)

缸径Bore D	d	D1	D2	D3	d1	L	L1	L2	L3	L4	L5	L6	B	B1	B2	h	h1	H≈
50	28	63.5	M18 × 1.5	18	M22 × 1.5	245	55	30	110	220	75	60	90	90	130	75	17	66
63	35	76	M22 × 1.5	22	M27 × 2	290	65	40	131	261	85	70	115	105	145	90	20	79
80	45	102	M27 × 2	26	M33 × 2	340	80	50	160	310	100	80	140	120	170	105	22	92
100	55	121	M27 × 2	32	M42 × 2	390	95	60	180	360	120	95	165	200	260	125	28	105
125	70	152	M33 × 2	40	M52 × 2	460	105	70	203	413	140	120	210	210	280	150	30	127
160	90	194	M33 × 2	45	M68 × 2	560	140	100	254	490	168	140	260	320	420	200	40	152
200	110	245	M42 × 2	50	M85 × 3	675	165	110	285	545	190	210	310	400	520	235	50	177
250	140	299	M48 × 2	60	M100 × 3	790	200	130	354	705	240	210	360	400	520	260	52	202

中间摆动式 (B型) 液壓缸 / Middle swing (B type) hydraulic cylinder



B<sub>1</sub> 型液壓缸尺寸 / Dimension for install (B<sub>1</sub>)

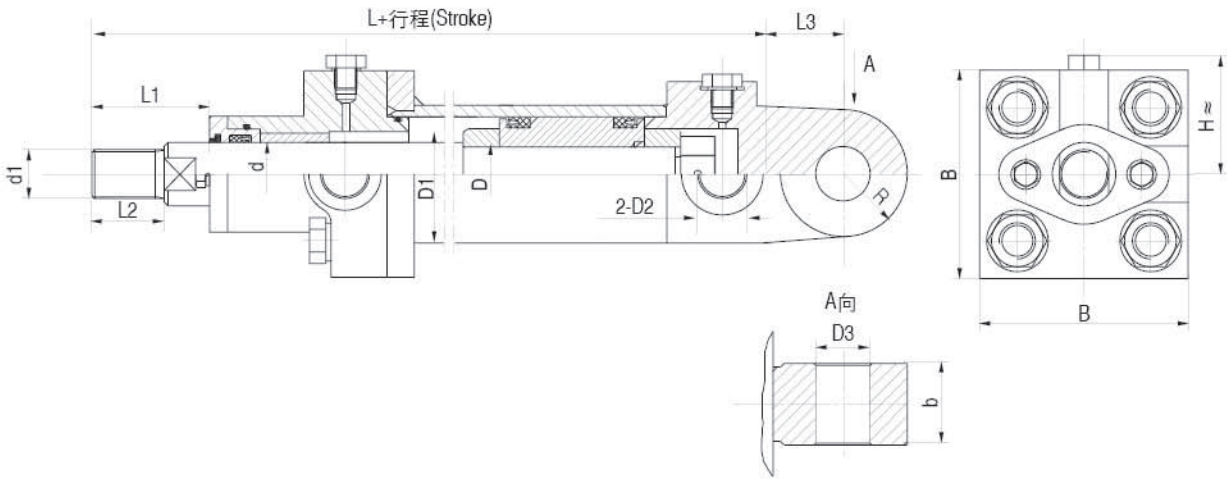


B<sub>2</sub> 型液壓缸尺寸 / Dimension for install (B<sub>2</sub>)

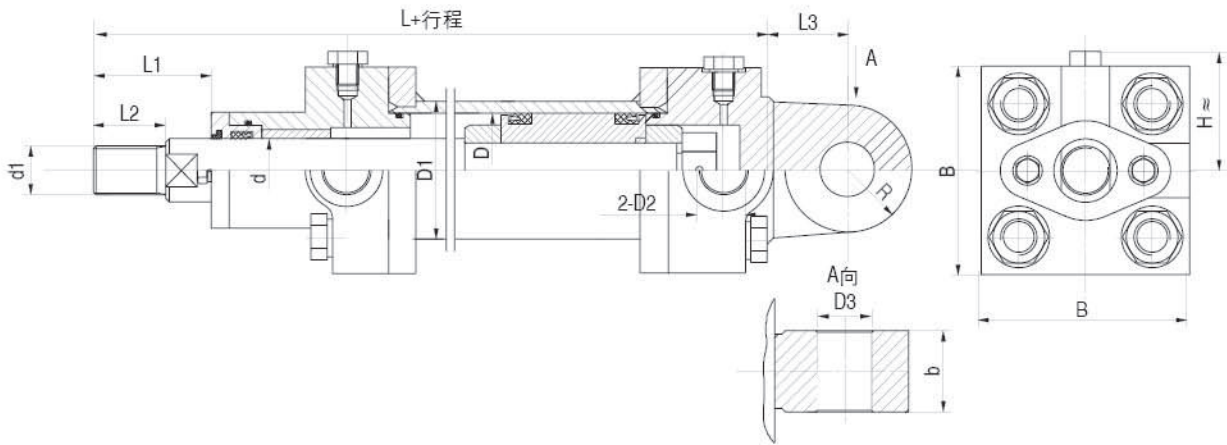
缸径Bore D	d	D1	D2	d1	d2 (f9)	L	L1	L2	L3	L4	B	E (h11)	H ≈
50	28	63.5	M18 × 1.5	M22 × 1.5	30	245	55	30	125.5	30	90	105	66
63	35	76	M22 × 1.5	M27 × 2	35	290	65	40	147.5	35	115	120	79
80	45	102	M27 × 2	M33 × 2	40	340	80	50	162	40	140	155	92
100	55	121	M27 × 2	M42 × 2	50	390	95	60	197.5	50	165	185	105
125	70	152	M33 × 2	M52 × 2	50	460	105	70	233	50	210	220	127
160	90	194	M33 × 2	M68 × 2	60	560	140	100	265	60	260	285	152
200	110	245	M42 × 2	M85 × 3	80	675	165	110	330	80	310	340	177
250	140	299	M48 × 2	M100 × 3	100	790	200	130	375	100	360	415	202

外形尺寸 Outlook & Dimension

尾部悬挂式(S型)液压缸 / Bottom hang (S type) hydraulic cylinder



S<sub>1</sub> 型液压缸尺寸 / Dimension for install (S<sub>1</sub>)



S<sub>2</sub> 型液压缸尺寸 / Dimension for install (S<sub>1</sub>)

缸径Bore D	d	D1	D2	D3	d1	L	L1	L2	L3	B	b	R	H≈
50	28	63.5	M18 × 1.5	30	M22 × 1.5	245	55	30	35	90	35	30	66
63	35	76	M22 × 1.5	30	M27 × 2	290	65	40	40	115	45	35	79
80	45	102	M27 × 2	40	M33 × 2	340	80	50	45	140	45	40	92
100	55	121	M27 × 2	50	M42 × 2	390	95	60	60	165	65	50	105
125	70	152	M33 × 2	50	M52 × 2	460	105	70	60	210	70	50	127
160	90	194	M33 × 2	60	M68 × 2	560	140	100	70	260	70	60	152
200	110	245	M42 × 2	80	M85 × 3	675	165	110	90	310	90	80	177
250	140	299	M48 × 2	100	M100 × 3	790	200	130	110	360	120	100	202