

# QGA 系列无缓冲气缸

## Series No Buffer Cylinder



### 图形符号 Graphical symbols



### 产品特点 Features

单活塞杆，活塞双向作用，无缓冲。  
传统产品，寿命长久耐用。  
各种安装形式，应用范围广。  
Single piston rod, piston action both directions, no buffer traditional product, durable and long working life, adaptable to numerous installation, modes wide range of application.

### 型号注释 Note for type

**QGA** **50** x **100** - **B**

无缓冲气缸 / No-buffer cylinder

缸径 / Dia

行程 / Stroke

安装形式代号 Install option

M-中间轴销支承安装型 / M-middle mounting adjustable

G-底座安装型 / G-foot mounting

F-尾部法兰安装型 / F-Rear part flange mounting

S-尾部单耳环安装型 / S-swivel foot mounting

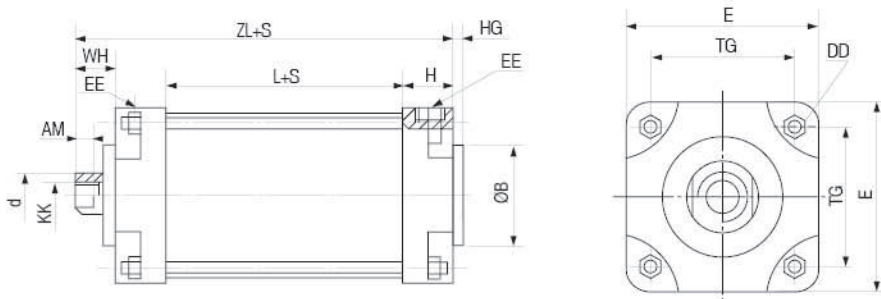
不注代号为基本型 / blank: normal type

### 技术参数 Specification

项目 Item	参数
工作压力 / Working pressure range:	0.05~1MPa
工作温度范围 / Working tempt range:	-5~+60°C
活塞运动速度 / Piston speed: 50 500mm/s	50~500mm/s
工作介质 / Working medium:	干燥洁净含油雾的压缩空气 Dry and clean compressed air containing oil mist

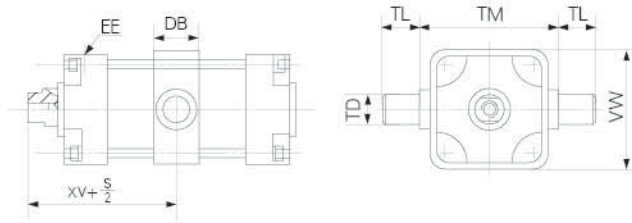
### 外形尺寸 Outlook & Dimension

#### 基本型 Normal Type

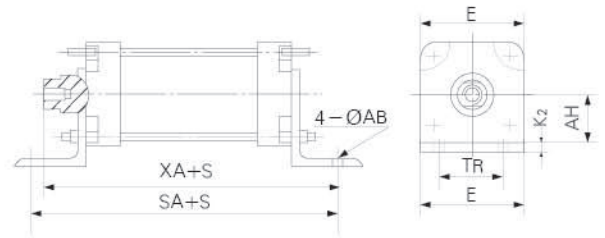


符号 Symbol	d	KK	AM	WH	L	H	ZL	EE	HG	OB	E	TG	DD
缸径 Bore													
40	16	M10 × 1	15	20	45	25	115	M10 × 1	5	34	55	40	M6
50	20	M12 × 1.25	20	20	50	25	120	M10 × 1	5	45	65	48	M6
63	20	M12 × 1.25	20	20	50	25	120	M10 × 1	5	45	80	60	M8
80	25	M20 × 1.5	25	20	58	25	128	M14 × 1.5	5	55	100	75	M10
100	25	M20 × 1.5	25	20	58	25	128	M14 × 1.5	5	55	115	90	M10
125	30	M24 × 1.5	30	20	68	38	164	M14 × 1.5	5	65	145	112	M12
160	30	M24 × 1.5	30	20	74	35	164	M18 × 1.5	5	80	190	145	M16
200	40	M30 × 1.5	35	20	84	54	212	M18 × 1.5	5	80	225	180	M20
250	40	M30 × 1.5	35	20	84	54	212	M22 × 1.5	5	110	280	225	M20

M-中间轴销安装型  
M-middle fulcrum pin mounting

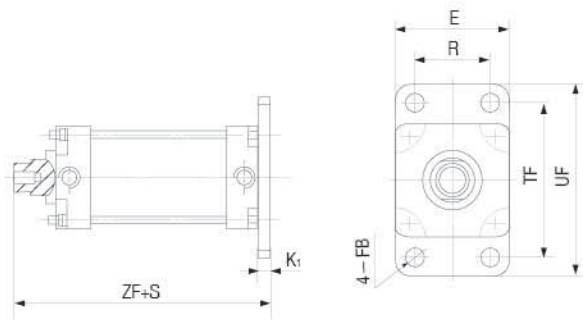


G-底座安装型  
G-Foot mounting

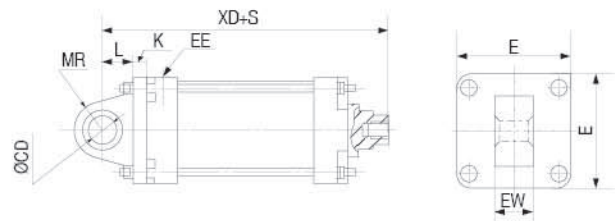


符号Symbol 缸径Bore	XV	DB	TM	TL	ØTD	VW	XA	SA	AH	TR	K <sub>2</sub>	ØAB
40	67.5	30	75	15	15	58	140	145	46	40	4.5	7
50	70	30	85	15	15	70	145	150	46	48	4.5	7
63	70	35	100	20	20	85	160	180	63	60	6	9
80	74	50	150	30	30	105	168	188	65.5	75	6	11
100	74	50	175	30	30	126	168	188	78	90	8	11
125	92	60	210	40	40	155	214	244	85	110	8	13
160	92	60	240	40	40	195	229/231.5	279	110	140	10	17
200	116	70	300	50	50	240	302	372	130	180	10	21
250	116	100	360	70	70	300	312	392	165	224	12	25

F-尾部法兰安装型  
F-Rear flange foot mounting



S-尾部单耳环安装型  
S-swivel foot mounting



符号Symbol 缸径Bore	ZF	K <sub>1</sub>	R	ØFB	TF	UF	ØCD	MR	L	K	XD	EW
40	125	10	40	7	90	110	10	10	25	10	150	20
50	130	10	48	7	90	110	10	10	25	10	55	20
63	132	12	60	9	110	135	20	20	35	15	170	30
80	140	12	75	11	135	160	20	20	35	15	178	30
100	144	16	90	11	160	200	25	25	45	20	193	40
125	180	16	110	13	180	230	25	25	45	20	229	40
160	184	20	144	17	230	270	30	30	55	25	244	50
200	232	20	180	21	280	340	30	30	55	25	292	50
250	237	25	224	25	340	410	40	40	60	30	302	60