



小型气缸

QGCX系列

产品特点

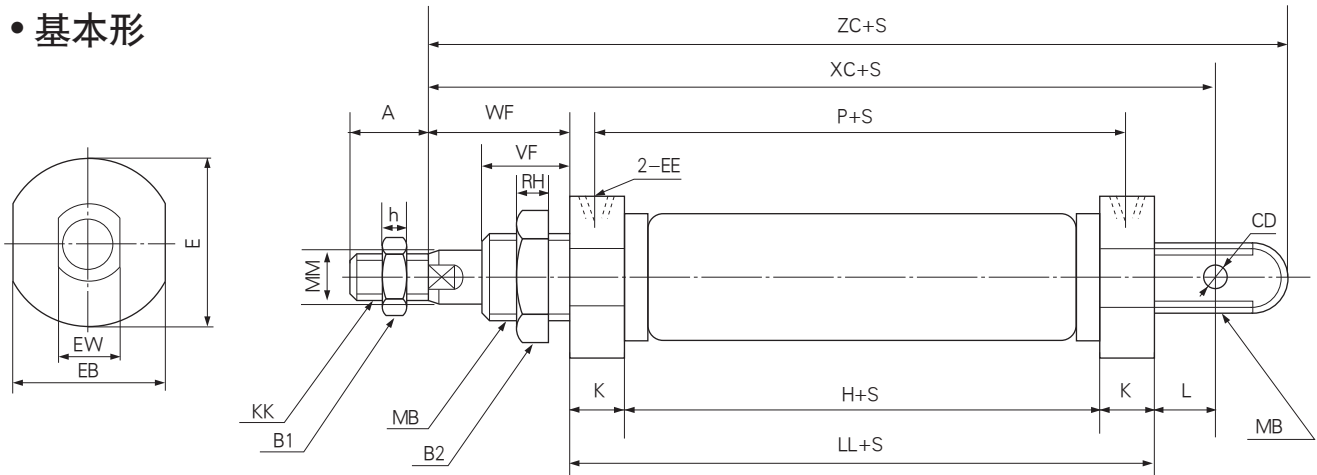
QGCX系列小型气缸是采用薄壁不锈钢管挤压而成，气缸活塞杆亦为不锈钢，具有体积小，摩擦力小，外形美观等特点。

技术参数

气缸种类	QGCX	QGCXK
气缸型式	标准型	带开关型
工作介质	干燥洁净的压缩空气	
工作压力范围	0.15 ~ 0.8MPa	
耐 压 力	1.2MPa	
给 油	不 供 油 (供 油 亦 可)	
使 用 温 度	5 ~ 60℃	
使 用 速 度	50 ~ 500mm/Sec	
行 程 误 差	0 ~ 250mm: $^{+1.0}_0$; 250 ~ 400mm: $^{+1.5}_0$	

型 号	工作电压(V)	使用电流(mA)	开关功率(VA)	适用气缸缸径(mm)	固定型式
CK3-V _x	~ 5-50	3 ~ 20	1	8 ~ 40	箍条夹箍
CK3-V ₁	~ 24-220	5 ~ 300	10	8 ~ 40	箍条夹箍
CK3-V ₃	~ 24-110	5 ~ 300	10	8 ~ 40	箍条夹箍

基本形



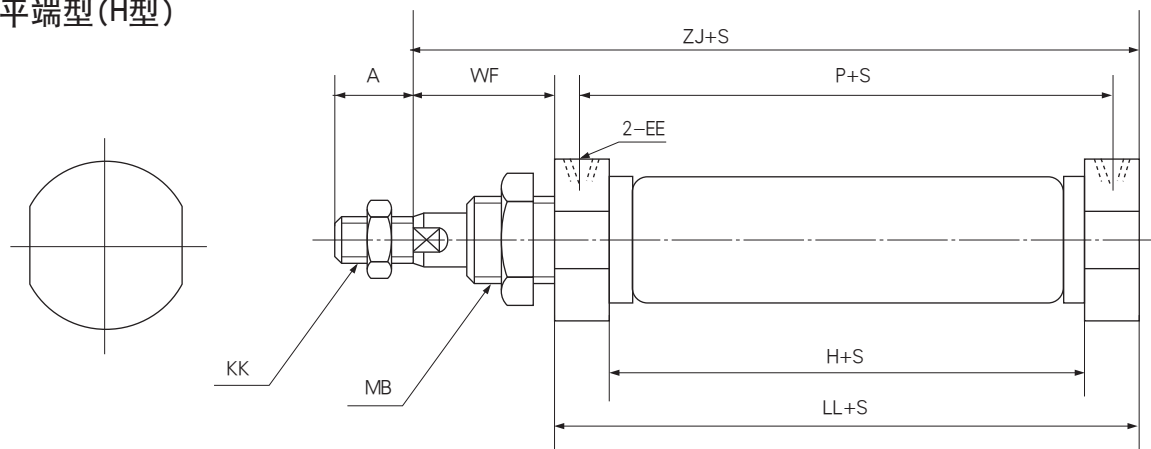
外形尺寸

缸径	A	B1	B2	CD	E	EB	EW	H	h	K	KK
12	16	10	24	Ø6H9	Ø21	19	12	33	3.2	10	M6
16	16	10	24	Ø6H9	Ø24	22	12	35	3.2	10	M6
20	20	13	32	Ø8H9	Ø28	26	$16_{-0.3}^{-0.1}$	35	6.8	14	M8
25	22	16	32	Ø8H9	Ø32	30	$16_{-0.3}^{-0.1}$	35	9.3	14	M10 × 1.25
32	22	16	36	Ø10H9	Ø39	37	$16_{-0.3}^{-0.1}$	40	9.3	15	M10 × 1.25
40	24	18	40	Ø12H9	Ø47	45	$20_{-0.3}^{-0.1}$	42	12	15	M10 × 1.25

缸径	L	LL	MB	MM	P	RH	EE	VF	WF	XC	ZC
12	9	53	M16 × 1.5	Ø6	43	8	M5 × 0.8	16	22	84	91
16	9	55	M16 × 1.5	Ø6	45	8	M5 × 0.8	17.5	23.5	87.5	94.5
20	12	63	M22 × 1.5	Ø8	49	11	ZG1/8"	16	24	99	109
25	12	63	M22 × 1.5	Ø10	49	11	ZG1/8"	18	24	103	113
32	14	70	M24 × 2	Ø12	55	12	ZG1/8"	20	30	114	126
40	16	72	M30 × 2	Ø14	57	12	ZG1/8"	22	32	120	132

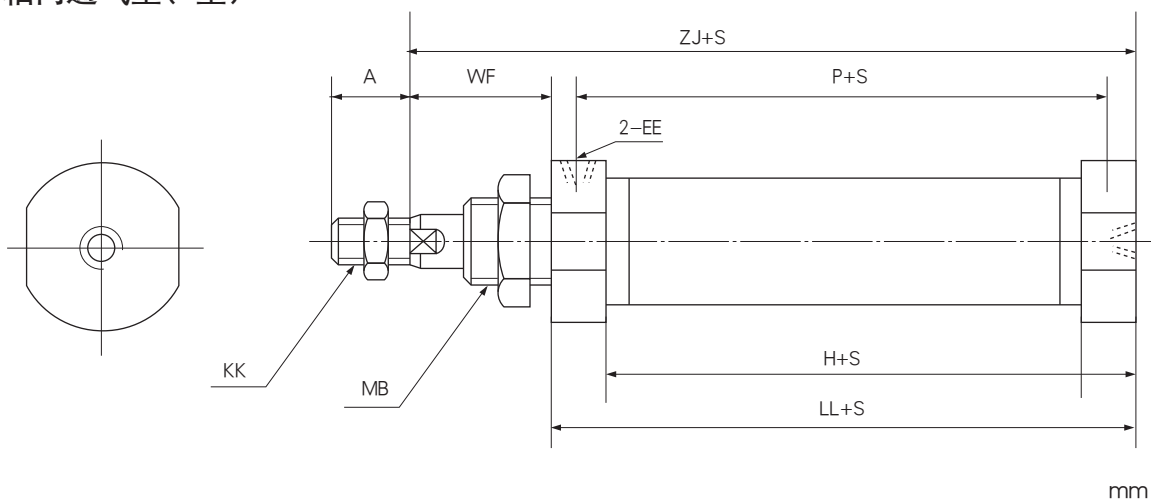
外形尺寸

• 后平端型(H型)



缸径	A	H	KK	LL	MB	P	WF	ZJ	EE
12	16	33	M6	53	M16 × 1.5	43	22	75	M5 × 0.8
16	16	35	M6	55	M16 × 1.5	45	23.5	78.5	M5 × 0.8
20	20	35	M8	63	M22 × 1.5	49	24	87	ZG1/8
25	22	35	M10 × 1.25	63	M22 × 1.5	49	24	91	ZG1/8
32	22	40	M10 × 1.25	70	M24 × 2	55	30	100	ZG1/8
40	24	42	M12 × 1.25	72	M30 × 2	57	32	104	ZG1/8

• 后轴向通气型(T型)



mm

缸径	A	H	KK	LL	MB	WF	ZJ	EE
12	16	33	M6	53	M16 × 1.5	22	75	M5 × 0.8
16	16	35	M6	55	M16 × 1.5	23.5	78.5	M5 × 0.8
20	20	35	M8	63	M22 × 1.5	24	87	ZG1/8
25	22	35	M10 × 1.25	63	M22 × 1.5	24	91	ZG1/8
32	22	40	M10 × 1.25	70	M24 × 2	30	100	ZG1/8
40	24	42	M12 × 1.25	72	M30 × 2	32	104	ZG1/8